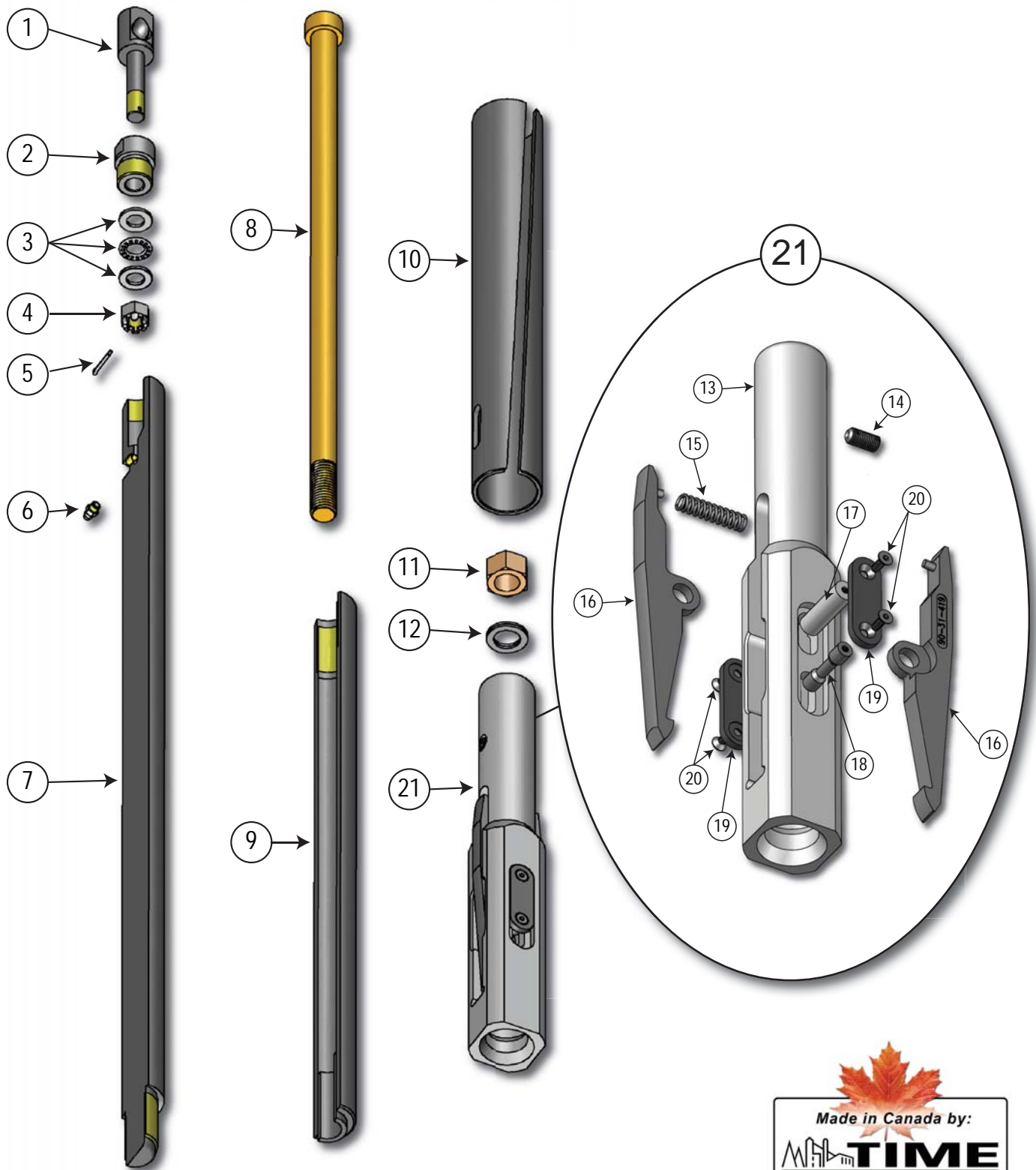


Drilling & Exploration - Core Barrels

Overshot



Drilling & Exploration - Core Barrels

Overshot



Item	Description	Part Numbers for Each Size			
		B	N	H	P
	Overshot Assembly	90-32-300-TL	90-32-400-TL	90-32-500-TL	90-32-600-TL
1	Cable Swivel Eye Bolt	90-31-201	90-31-201	90-31-201	90-31-201
2	Cable Swivel Collar	90-31-202	90-31-202	90-31-202	90-31-202
3	Thrust Bearing	90-31-204	90-31-204	90-31-204	90-31-204
4	Castle Nut	90-31-205	90-31-205	90-31-205	90-31-205
5	Cotter Pin	90-31-206	90-31-206	90-31-206	90-31-206
6	Grease Fitting	90-29-020	90-29-020	90-29-020	90-29-020
7	Cable Swivel Body	90-32-407	90-32-407	90-32-407	90-32-407
8	Jar Staff	90-32-412	90-32-412	90-32-412	90-32-412
9	Jar Tube	90-32-421	90-32-421	90-32-421	90-32-421
10	Locking Sleeve	90-31-411	90-31-411	90-31-411	90-31-411
11	Hex Nut	90-31-408	90-31-408	90-31-408	90-31-408
12	Lock Washer	90-31-408-LW	90-31-408-LW	90-31-408-LW	90-31-408-LW
13	Overshot Head Body	90-32-315-TL	90-32-415-TL	90-32-515-TL	90-32-615-TL
14	Set Screw	90-31-314	90-31-314	90-31-314	90-31-314
15	Compression Spring	90-31-316	90-31-316	90-31-316	90-31-316
16	Lifting Dog	90-31-419	90-31-419	90-31-419	90-31-419
17	Pivot Pin	90-32-417-TL	90-32-417-TL	90-32-417-TL	90-32-417-TL
18	Sway Pin	90-32-418-TL	90-32-418-TL	90-32-418-TL	90-32-418-TL
19	Pin Link	90-32-499	90-32-499	90-32-499	90-32-499
20	Cap Screw	90-32-498	90-32-498	90-32-498	90-32-498
21	Overshot Head Assembly	90-32-397	90-32-497	90-32-597	90-32-697

